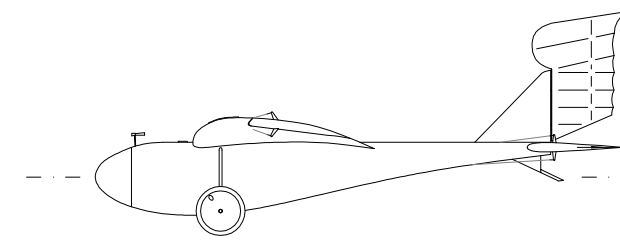
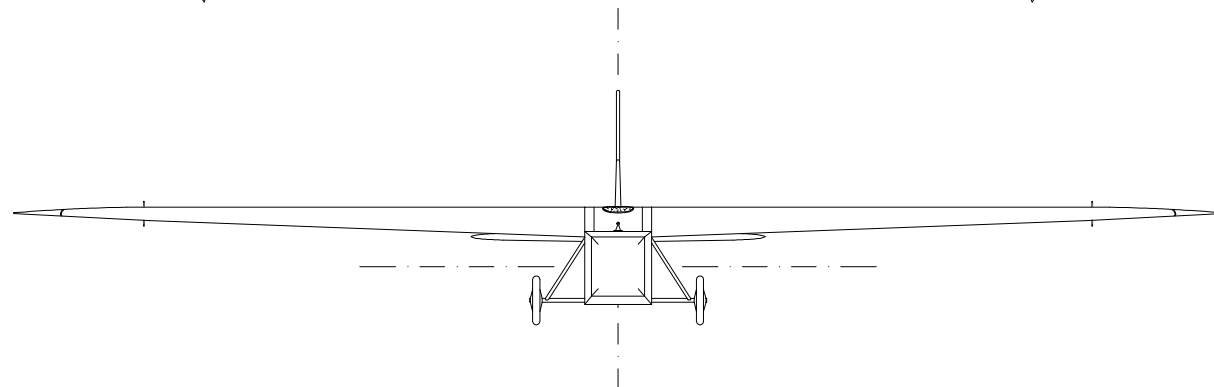
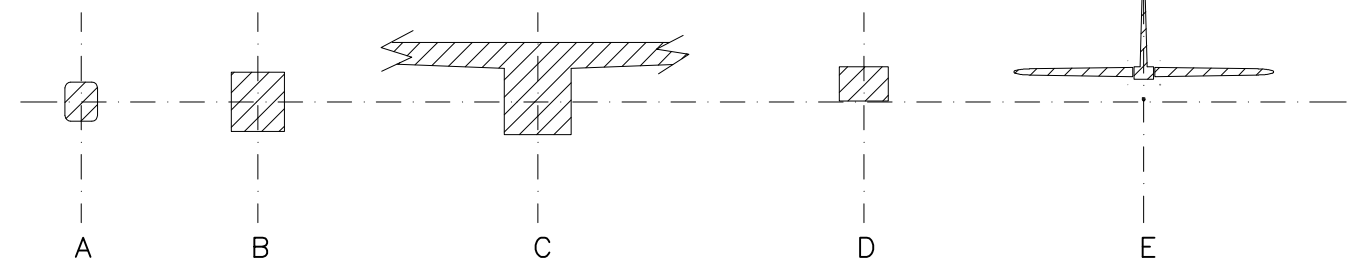
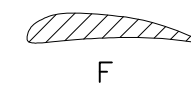
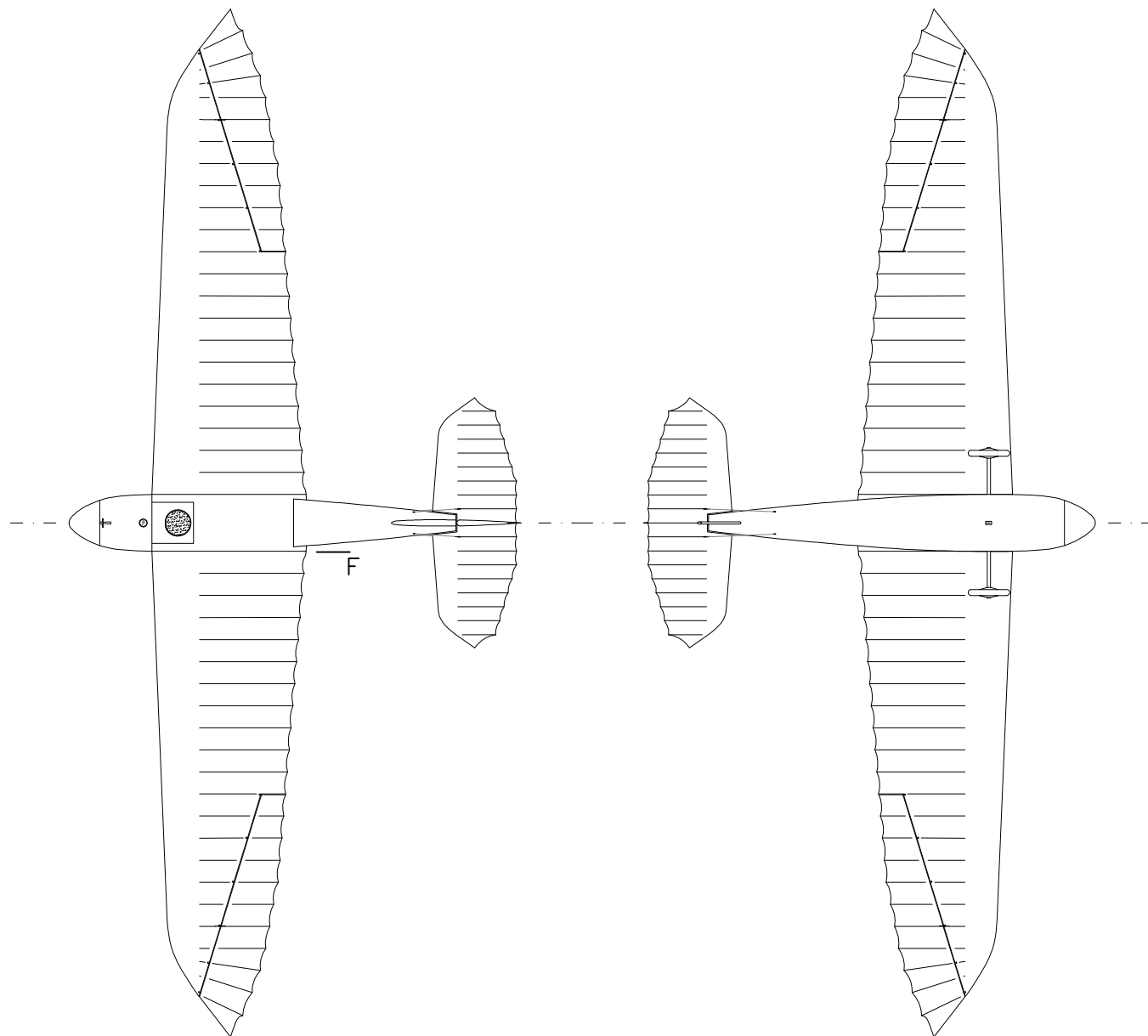


Kola bez pneumatik a původní směrovka



Alternativní směrovka



Kreslil:	Tomáš Rusek	Formát:	A3
Rekonstrukce dle:	- L. Vějvoda: Sportovní bezmotorová letadla v Československu 1919-1939 - fotografie	Měřítko:	1:72
Poslední aktualizace:	5.3.2011	Počet listů:	1
Název:	Dewoitine P-3		
List číslo:	1		